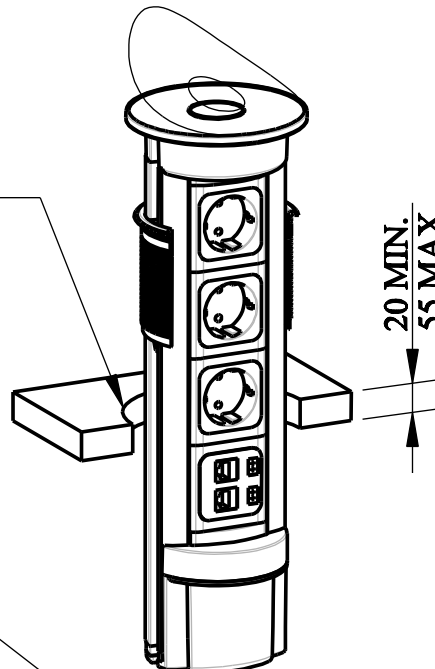


Pop Up senza Flangia Filo Piano

Pop Up Socket without Flush Fit Adaptor

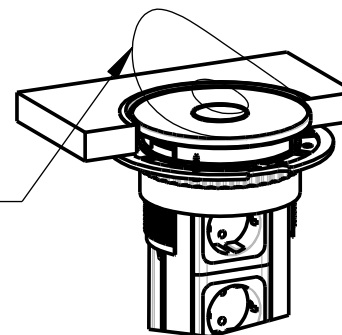
FORO SU PIANO: DIAM. 100 (+1.0/-0) mm
HOLE IN THE TOP: DIAM. 100 (+1.0/-0) mm



1. AVVITARE LA GHIERA
TIGHTEN THE FIXING RING

2. BLOCCARE LA GHIERA AL PIANO
CON LE DUE VITI IN DOTAZIONE
IF POSSIBLE FIX THE RING TO THE TOP
THROUGH 2 SCREWS (SUPPLIED)

3. RIMUOVERE IL FILM PROTETTIVO
DAL DISCO DI COPERTURA
REMOVE THE PROTECTIVE FILM
FROM COVER DISC

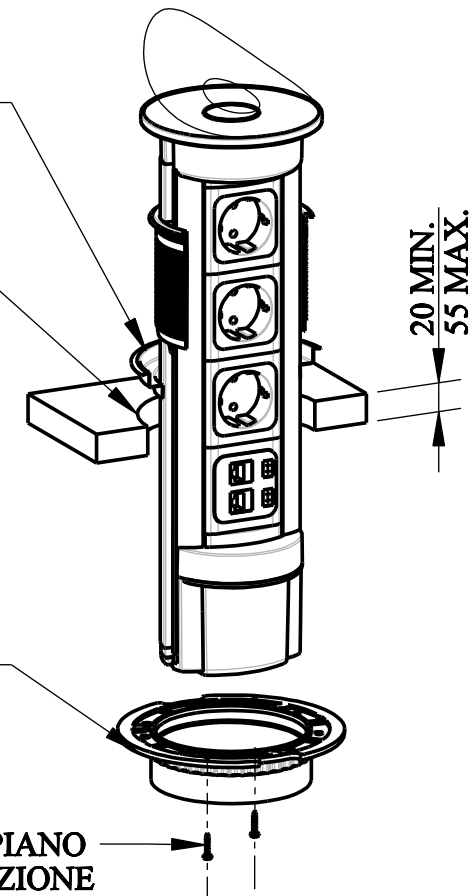


Pop Up con Flangia Filo Piano

Pop Up Socket with Flush Fit Adaptor

FLANGIA PER APPLICAZIONE
FILO PIANO
FLUSH FIT ADAPTER

FORO SU PIANO: DIAM. 124 mm
HOLE IN THE TOP: DIAM. 124 mm



1. AVVITARE LA GHIERA
TIGHTEN THE FIXING RING

2. BLOCCARE LA GHIERA AL PIANO
CON LE DUE VITI IN DOTAZIONE
IF POSSIBLE FIX THE RING TO THE TOP
THROUGH 2 SCREWS (SUPPLIED)

